

Verarbeitungs- und Montagevorschriften

1. Allgemeines

Allgemeine Hinweise

Bild 1: Holzarten Türblatt - Rahmen

Bild 2: Falzgeometrien seitlich und oben, Dichtungen

2. Bandtypen

Bild 3: Anzahl und Positionierung Bänder

Bild 4: Einbohrband HE18

Bild 5: Einbohrband HE18-EI30

Bild 6: Einbohrband BX 20

Bild 7: Objektband ETM 2839 FD

3. Schlossposition, Schliessbleche

Bild 8: Positionierung Verriegelung

4. Bodenabschlüsse, Schwellen

Bild 9: Thermoschwelle Hebgo 178

Bild 10: Schwellenwinkel Hebgo 180 mit Dichtung Hebgo 620

5. Verglasung

Bild 11: Verglasung mit Glashalteleisten beidseitig

Bild 12: Verglasung mit Glashalteleiste einseitig innen

6. Materialien

Bänder

Glastypen

Dichtungen

Verriegelungen / Schlösser

Bild 13: Wetterschenkel

7. Wandanschlüsse / Montage

Allgemeine Hinweise

Bild 14: Verschraubungsabstände

Bild 15: Blendrahmenanschluss

Bild 16: Blockrahmenanschluss

1. Allgemeines

■ Allgemeine Hinweise

Die nachfolgenden Verarbeitungs- und Montageanleitungen sind zur Sicherstellung der deklarierten Eigenschaften einzuhalten und sind das Resultat vielfältiger Elementprüfungen an notifizierten Prüfinstituten.

In Abhängigkeit der gewählten Ausstattung ergeben sich unterschiedliche Leistungseigenschaften.

Dies gilt insbesondere für die Wahl des Bodenabschlusses. Der Bodenabschluss ist nach den jeweiligen Anforderungen des Einbauortes und den daraus resultierenden Anforderungen auszuwählen.

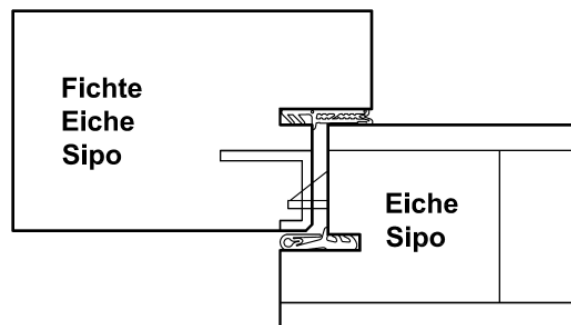


Bild 1: Holzarten Türblatt - Rahmen

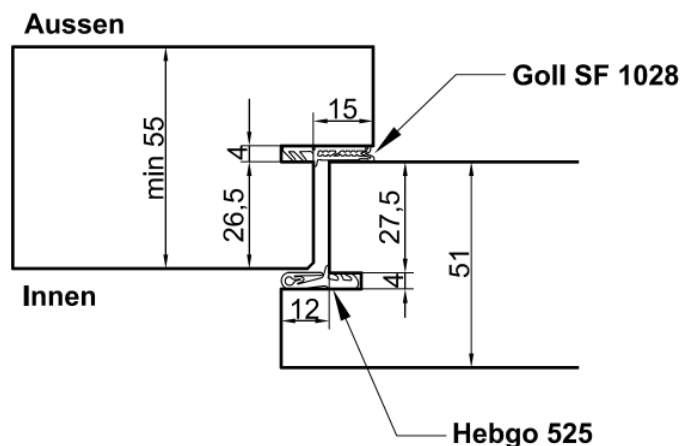


Bild 2: Falzgeometrien seitlich und oben, Dichtungen

2. Bandtypen

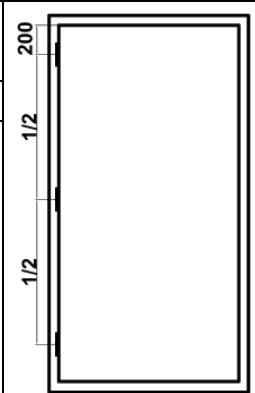
Bandhöhen ab Oberkante Türblatt		
Rahmenlicht (Höhe)	Bandabstand Oben-unten	
[mm]	[mm]	
2400 bis 2500	1980	
2300 bis 2399	1880	
2200 bis 2299	1780	
2100 bis 2199	1680	
2000 bis 2099	1580	
1900 bis 1999	1480	
1800 bis 1899	1380	

Bild 3: Anzahl und Positionierung Bänder

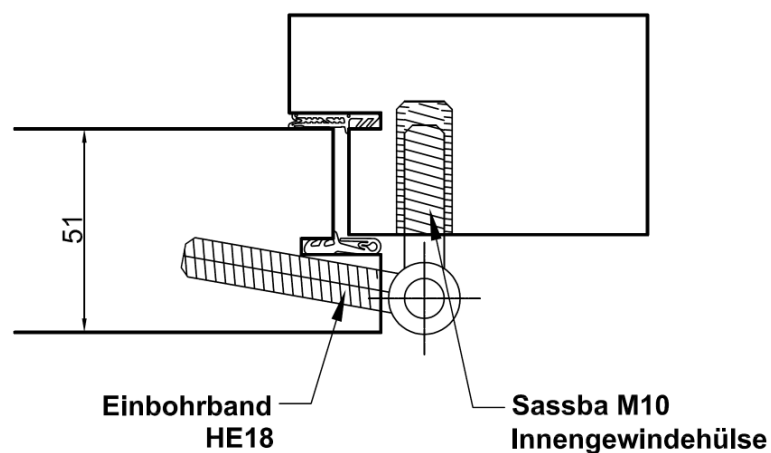


Bild 4: Einbohrband HE18

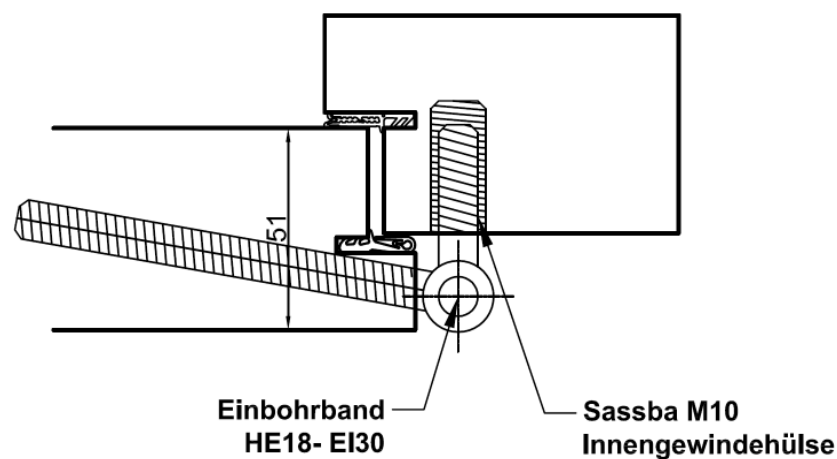


Bild 5: Einbohrband HE18-EI30

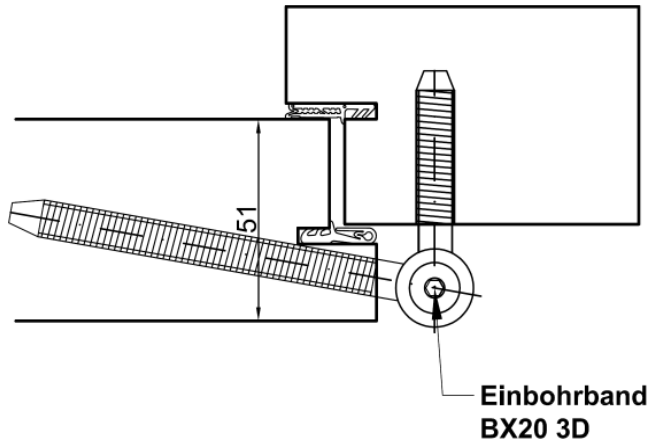


Bild 6: Einbohrband BX20 3D

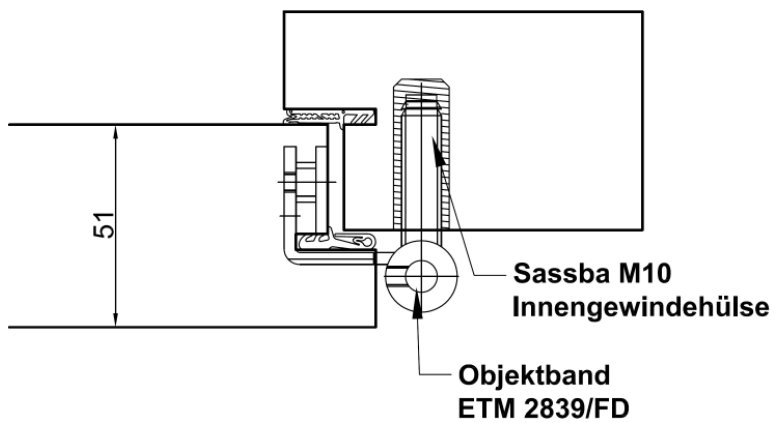


Bild 7: Objektband ETM 2839 FD

3. Schlossposition, Schliessbleche

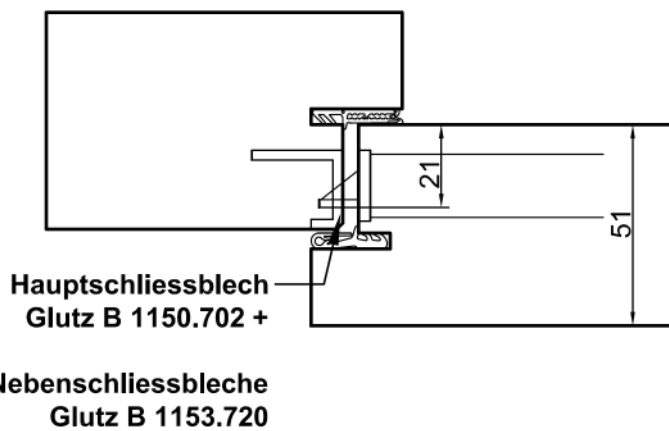


Bild 8: Positionierung Verriegelung

4. Bodenabschlüsse, Schwellen

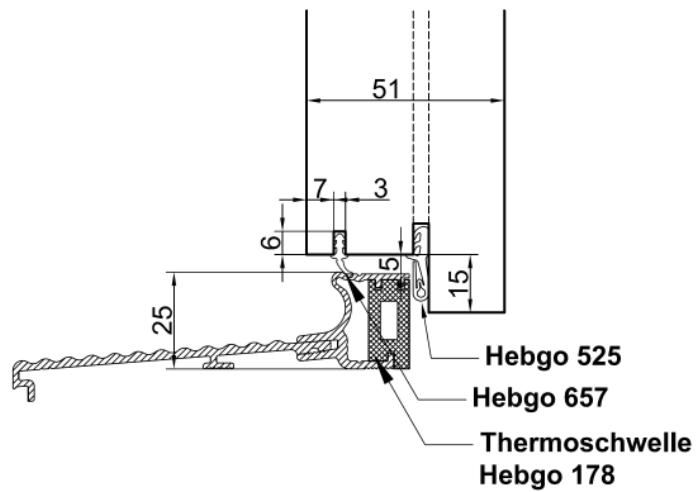


Bild 9: Thermoschwelle Hebgo 178

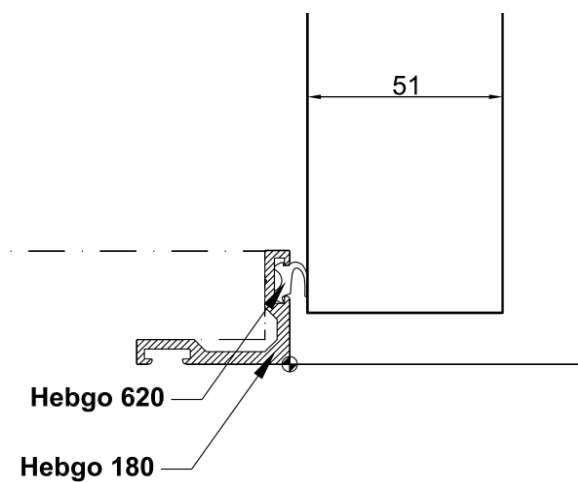


Bild 10: Schwellenwinkel Hebgo 180 mit Dichtung Hebgo 620

5. Verglasungen

Friesbreite umlaufend min 180mm

Abdichtung:

Beidseitig umlaufend Vorlegeband 15 x 2mm

Beidseitig umlaufend Silikon

Verschraubungsabstand Glashalteleisten:

aus den Ecken ca. 80mm, untereinander max 380mm

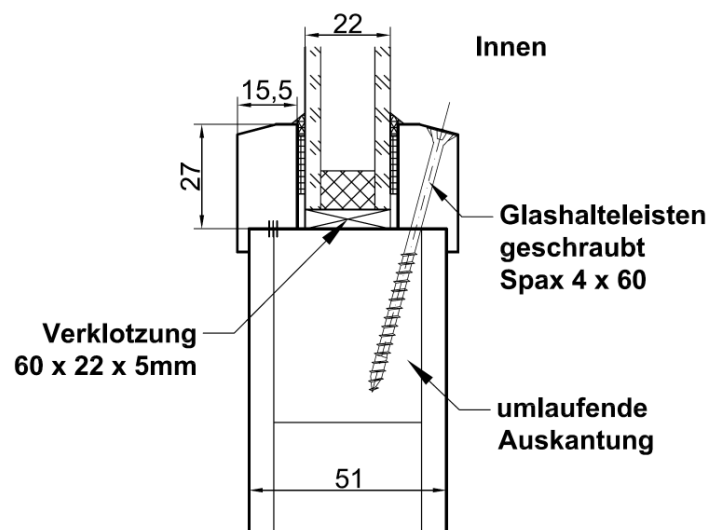


Bild 11: Verglasung mit Glashalteleisten beidseitig

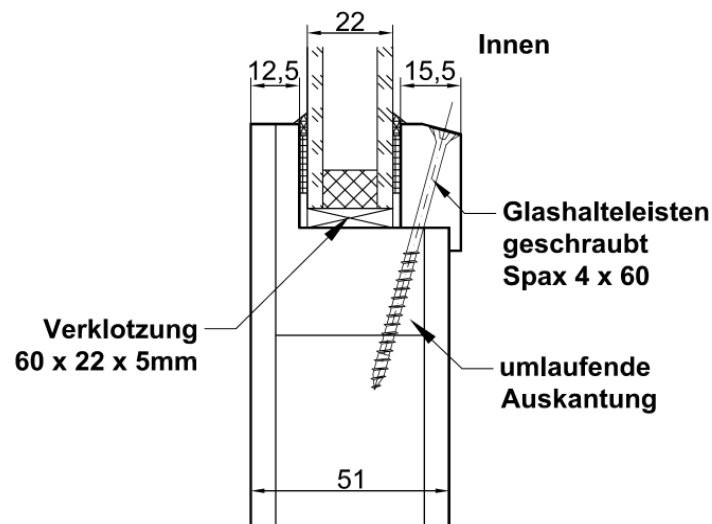


Bild 12: Verglasung mit Glashalteleisten einseitig

6. Materialien

Bänder

Typ	Bezeichnung
Einbohrband	HE18
Einbohrband	HE18-EI30
Einbohrband	BRUNEX BX20-3D
Objektband	ETM 2839/FD

und vergleichbare oder höherwertige Bänder ohne Unterbruch der Überschlagsdichtung. Türblattgewichte sind zu berücksichtigen.

Glastypen

Typ	Hersteller	D _{max} [mm]	U _g [W/m ² K]
2-scheibiges Isolierglas	Flachglas Schweiz	22mm	min. 1.1
2-scheibiges Isolierglas	Glas Trösch	22mm	min. 1.1

und vergleichbare oder höherwertige Verglasungen mit U_g [W/m²K] min. 1.1 W/m²K

Dichtungen

Türblatt		Rahmen
Türblatt-Überschlag	Türblatt-Unterkante	Dichtung im Rahmen
Hebgo 525	Hebgo 657	Goll SF 1028

Verriegelungen / Schlösser

Typ	Hersteller	Bezeichnung
Einsteckschloss	Glutz	1102
Einsteckschloss	Glutz	1106
Einsteckschloss	MSL	CASA Alpha 1255
3-fach-Verriegelung	Glutz	Treplane 1834
3-fach-Verriegelung	MSL	1855 PolyTribloc
3-Fallenschloss	Glutz	Treplane 1836
3-Fallenschloss	MSL	1856 FallenTribloc

und vergleichbare oder höherwertige Schlösser

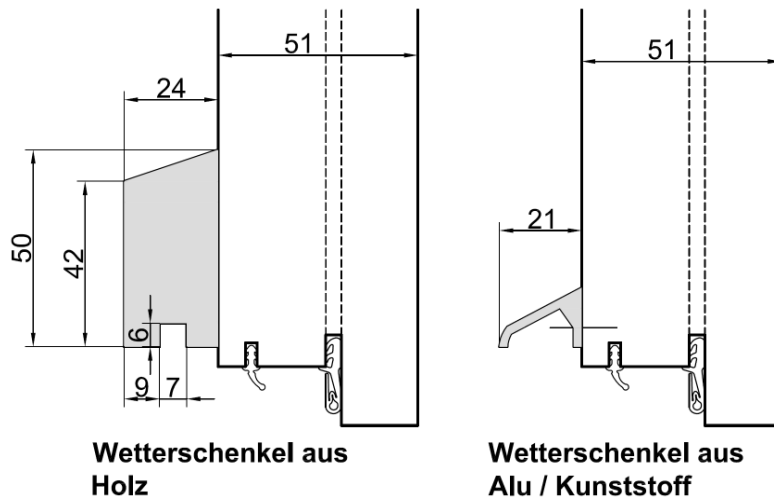


Bild 13: Wetterschenkel

Wetterschenkel optional – teils erforderlich für höhere Schlagregendichtheit

7. Wandanschlüsse / Montage

Allgemeine Hinweise

Anforderung an die Anschlussflächen gemäss SIA 343 (Abschnitt 5.2.1):

„Die Anschlussflächen für die Befestigung der Türen und Tore und deren Abdichtungen zwischen Tür bzw. Tor und angrenzendem Bauteil sind bauseitig so auszubilden, dass die einwandfreie Befestigung und die Abdichtung möglich sind.“

Blendrahmen / Blockrahmen für die Montage vorbereiten. In der Höhe waagrecht in Senkel und fluchtgerecht ausrichten und fixieren.

Befestigungspunkte festlegen und anschliessend band-, schlosseitig, oben und unten verschrauben.

Anschlussfuge zur Wand isolieren, innen winddicht und aussen schlagregendicht abdichten.

Nach dem Einhängen des Türblatts sind neben der Funktionsfähigkeit auch die Spaltmasse zwischen Rahmen und Türblatt zu prüfen. Das Spaltmass soll 3.5mm (-1/+1.5) betragen. Die Bodenluft richtet sich nach dem verwendeten Bodenabschluss.

Bodenabschluss:

Der Einsatz von Dichtungsfolien hat sich bei hoher Feuchtigkeit bewährt. Im Bereich des Bodenanschlusses empfehlen wir generell den Einsatz von Folien.

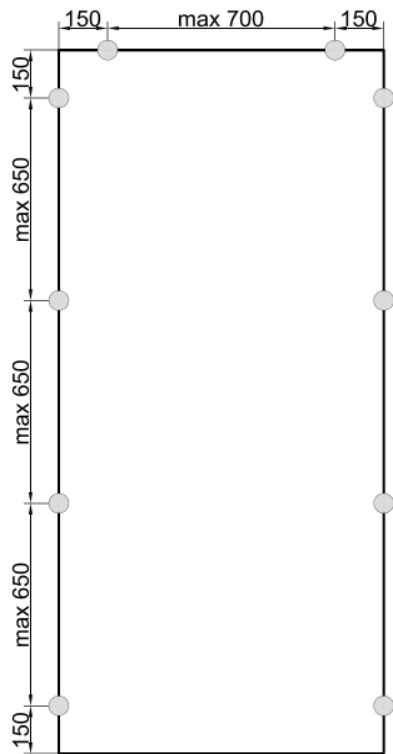


Bild 14: Verschraubungsabstände

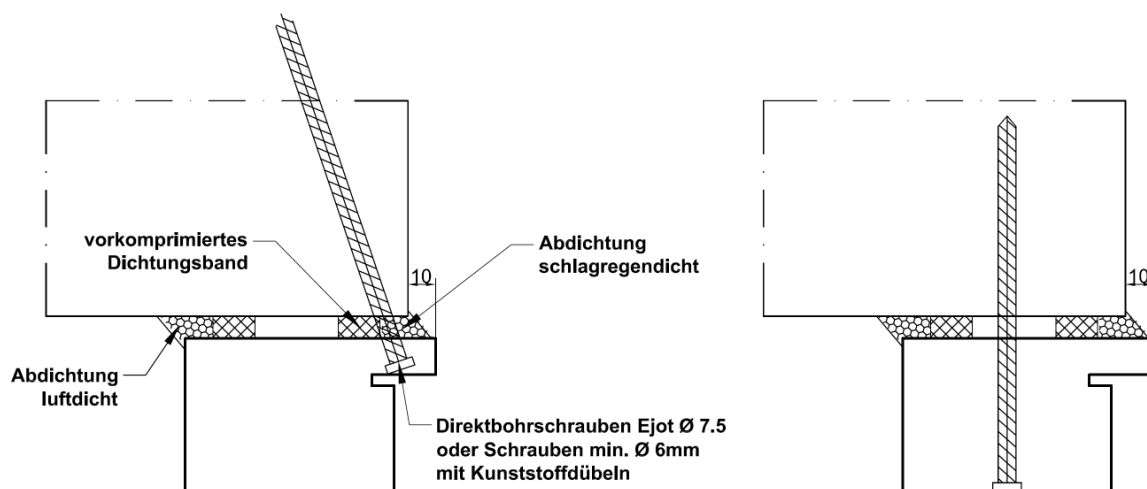


Bild 15: Blendrahmenanschluss

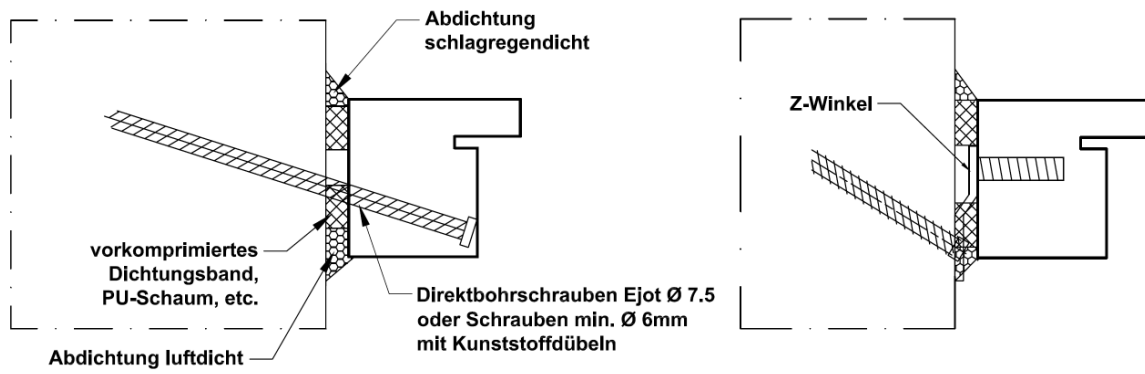


Bild 16: Blockrahmenanschluss