

Verarbeitungs- und Montagevorschriften

1. Allgemeines

Allgemeine Hinweise

Bild 1: Holzarten Türblatt – Rahmen (ohne Seitenteil)

Bild 2: Holzarten Türblatt – Rahmen (mit Seitenteil)

Bild 3: Falzgeometrien und Rahmendimensionen, Dichtungen

Bild 4: Falzgeometrien und Rahmendimensionen, Dichtungen (mit Seitenteil)

2. Bandtypen

Bild 5: Anzahl und Positionierung Bänder

Bild 6: Einbohrband HE18

Bild 7: Einbohrband HE18-EI30

Bild 8: Einbohrband BX 20

Bild 9: Objektband ETM 2839 FD

Bild 10: Objektband Glutz STX 16 157 FD

3. Schlossposition, Schliessbleche

Bild 11: Positionierung Verriegelung

4. Bodenabschlüsse, Schwellen

Bild 12: Thermoschwelle Hebgo 178

Bild 13: Schwellenwinkel Hebgo 180 mit Dichtung Hebgo 620

Bild 14: Thermoschwelle Gluske BKV 100 T mit Hebgo 125/655

Bild 15: Thermoschwelle Gluske BKV 100 T mit Hebgo 657

5. Verglasung

Bild 16: 2-fach-Isolierverglasung in Türblatt / Seitenteil

Bild 17: 3-fach-Isolierverglasung in Türblatt / Seitenteil

Bild 18: Brandschutz-Isolierverglasung in Türblatt / Seitenteil

6. Materialien

Bänder

Glastypen

Dichtungen

Verriegelungen / Schlösser

Bild 19: Wetterschenkel

7. Wandanschlüsse / Montage

Allgemeine Hinweise

Bild 20: Verschraubungsabstände

Bild 21: Blendrahmenanschluss

Bild 22: Blockrahmenanschluss

1. Allgemeines

■ Allgemeine Hinweise

Die nachfolgenden Verarbeitungs- und Montageanleitungen sind zur Sicherstellung der deklarierten Eigenschaften einzuhalten und sind das Resultat vielfältiger Elementprüfungen an notifizierten Prüfinstituten.

In Abhängigkeit der gewählten Ausstattung ergeben sich unterschiedliche Leistungseigenschaften.

Dies gilt insbesondere für die Wahl des Bodenabschlusses. Der Bodenabschluss ist nach den jeweiligen Anforderungen des Einbauortes und den daraus resultierenden Anforderungen auszuwählen.

Bei zusätzlicher Anforderung EI30 ergeben sich weitere Fertigungs- und Montagevorschriften aus der Schweizerischen Brandschutzanwendung (→BRUNEX[®] Brandschutz-NAVIGATOR)

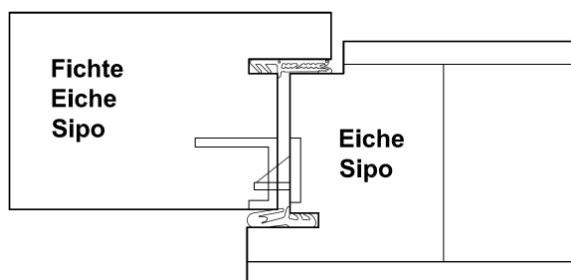


Bild 1: Holzarten Türblatt – Rahmen (ohne Seitenteil)

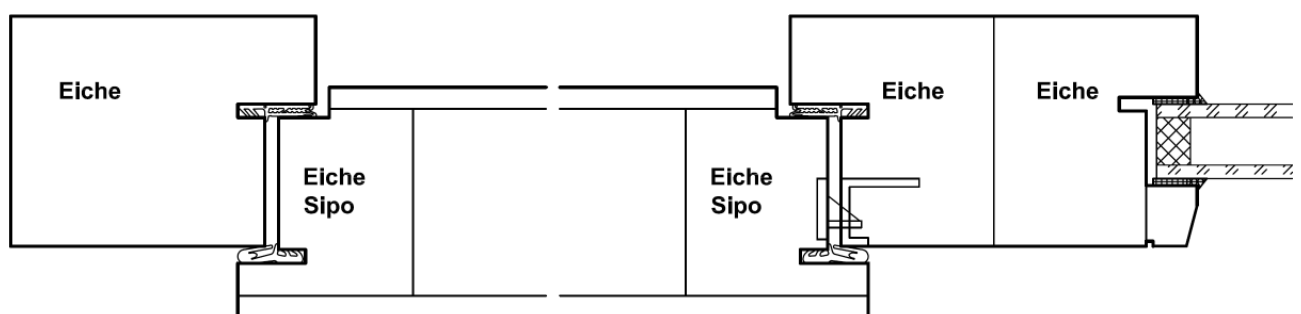


Bild 2: Holzarten Türblatt – Rahmen (mit Seitenteil)

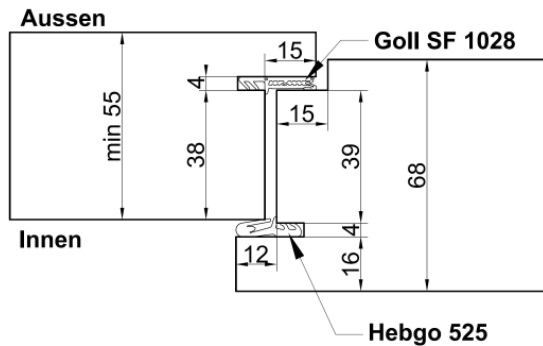


Bild 3: Falzgeometrien und Rahmendimensionen, Dichtungen

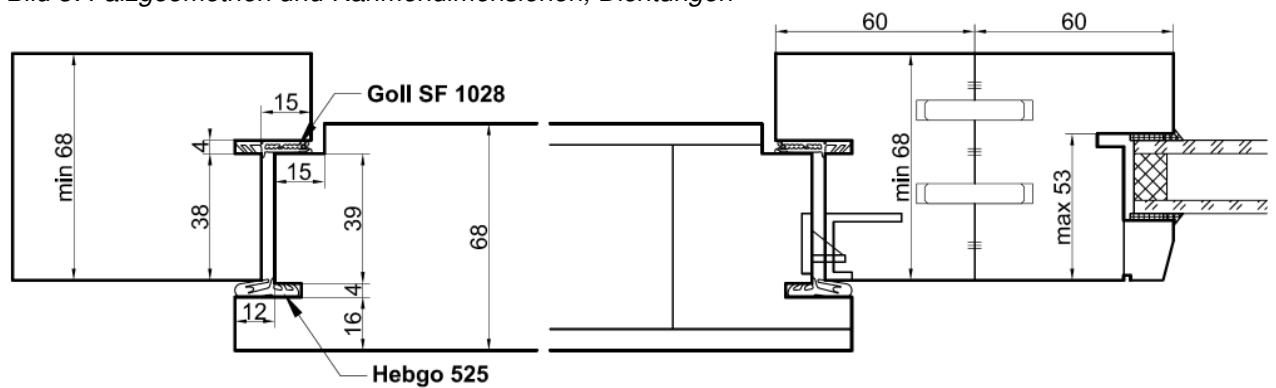


Bild 4: Falzgeometrien und Rahmendimensionen, Dichtungen (mit Seitenteil)

2. Bandtypen

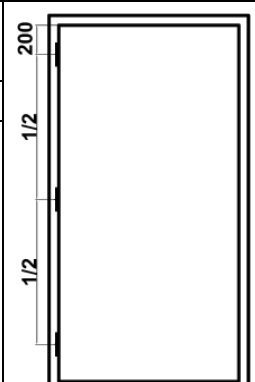
Bandhöhen ab Oberkante Türblatt		
Rahmenlicht (Höhe)	Bandabstand Oben-unten	
[mm]	[mm]	
2400 bis 2500	1980	
2300 bis 2399	1880	
2200 bis 2299	1780	
2100 bis 2199	1680	
2000 bis 2099	1580	
1900 bis 1999	1480	
1800 bis 1899	1380	

Bild 5: Anzahl und Positionierung Bänder

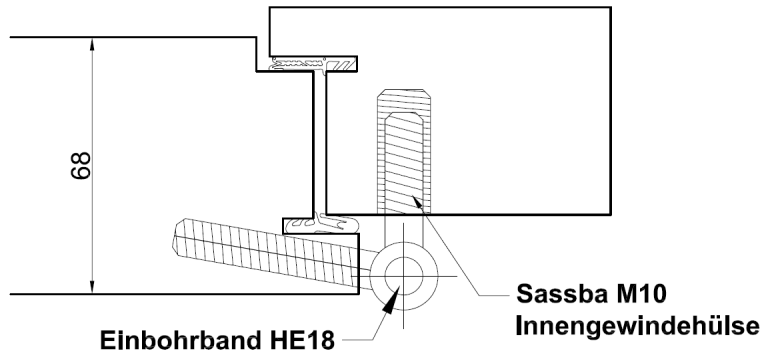


Bild 6: Einbohrband HE18

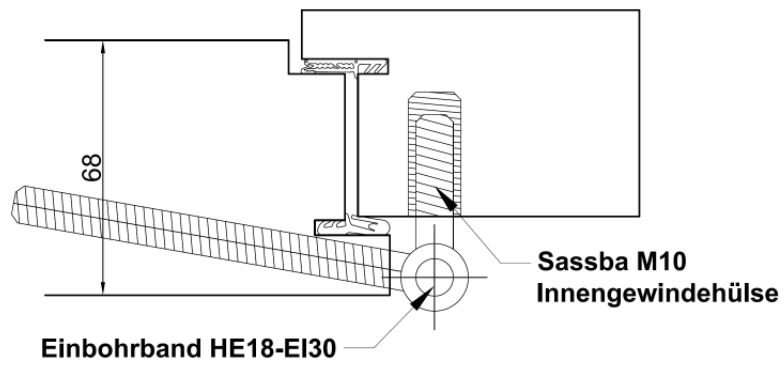


Bild 7: Einbohrband HE18-EI30

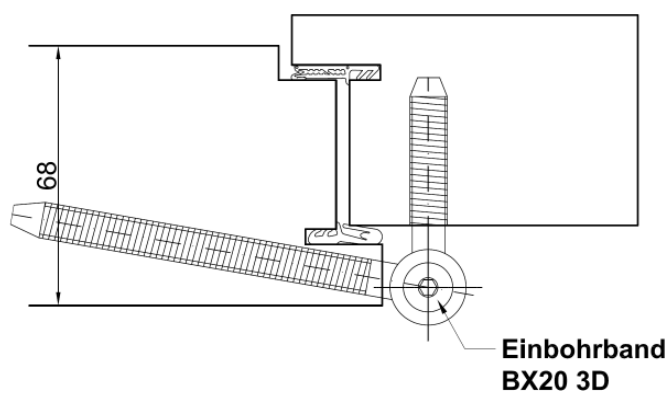


Bild 8: Einbohrband BX20 3D

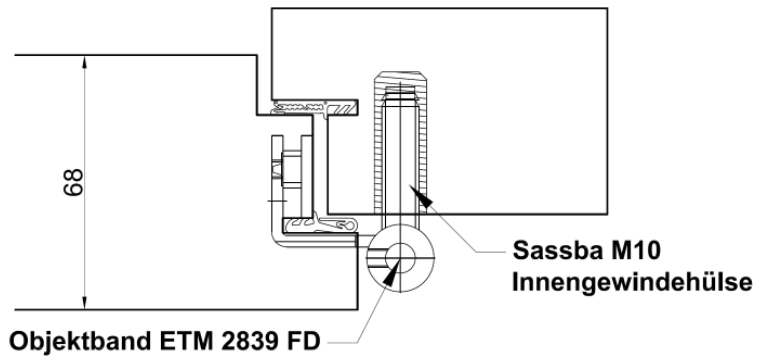


Bild 9: Objektband ETM 2839 FD

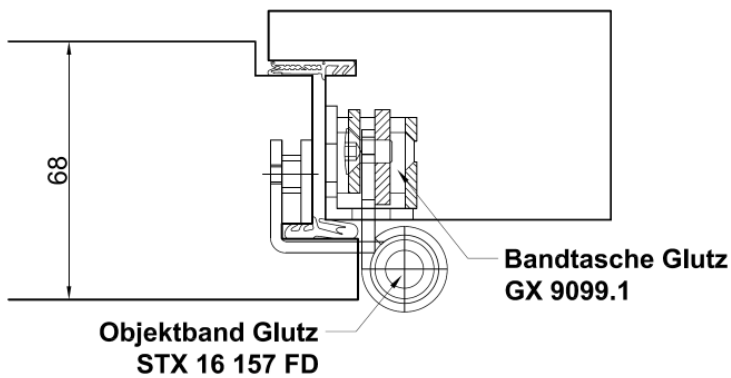


Bild 10: Objektband Glutz STX 16 157 FD

3. Schlossposition, Schliessbleche

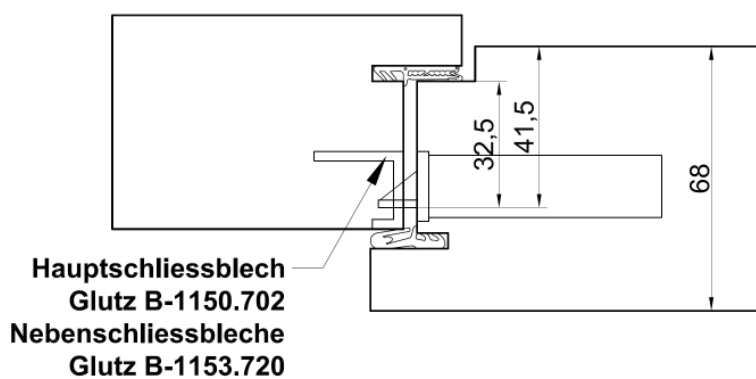


Bild 11: Positionierung Verriegelung

4. Bodenabschlüsse, Schwellen

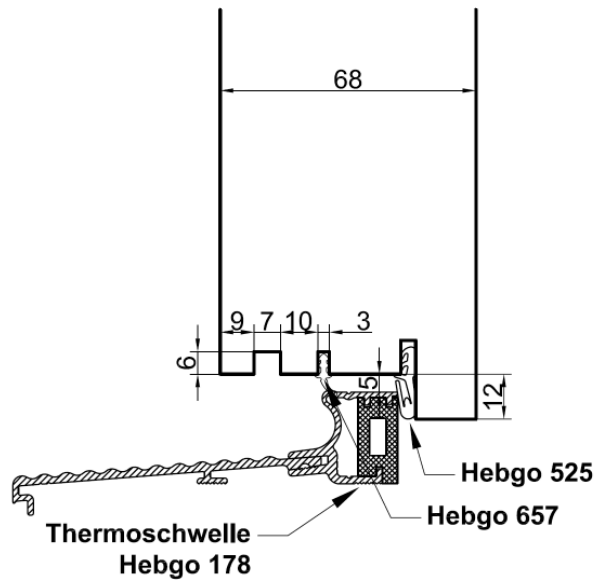


Bild 12: Thermoschwelle Hebgo 178

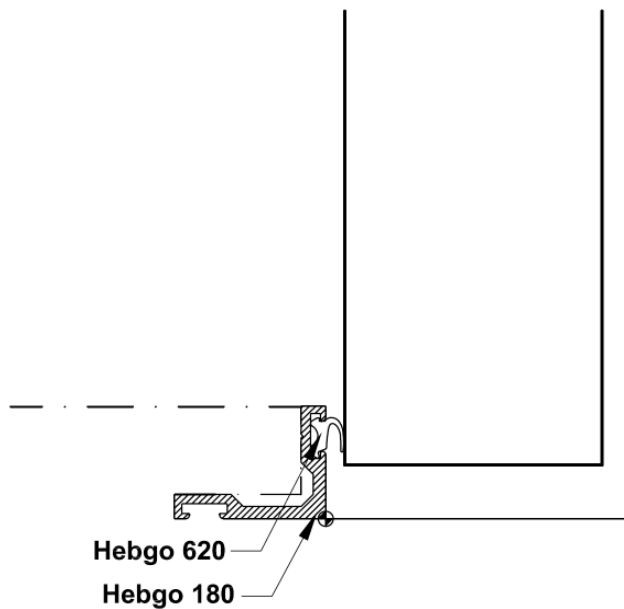


Bild 13: Schwellenwinkel Hebgo 180 mit Dichtung Hebgo 620

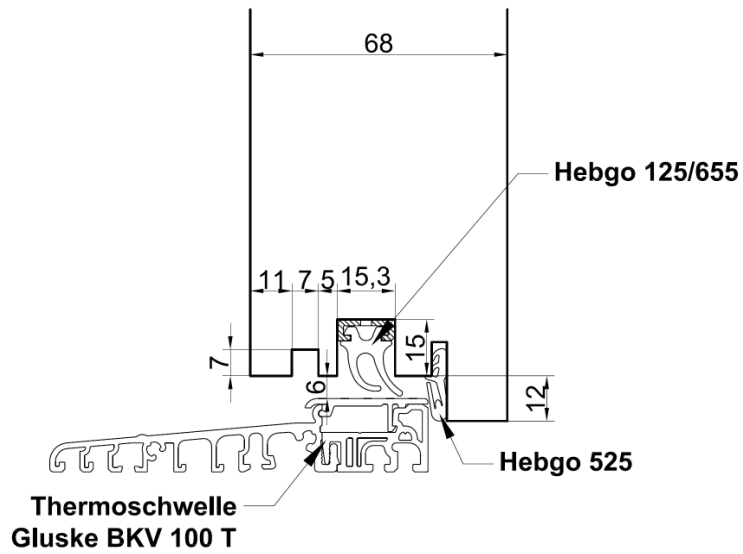


Bild 14: Thermoschwelle Gluske BKV 100 T mit Dichtung Hebgo 125/655

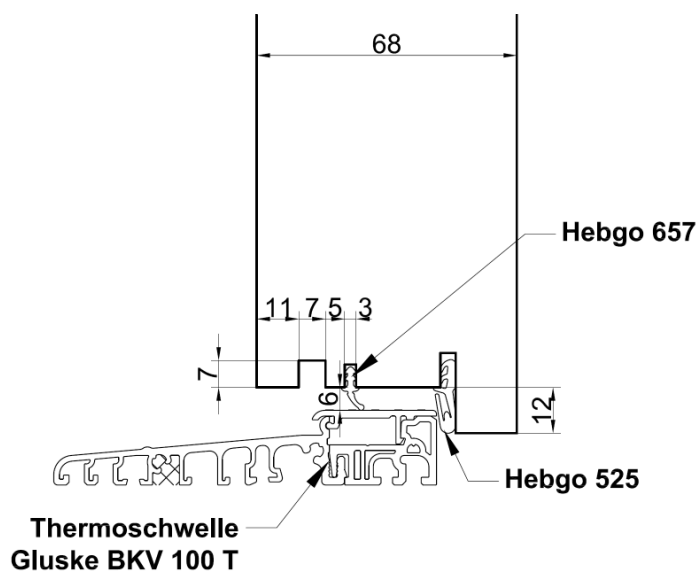


Bild 15: Thermoschwelle Gluske BKV 100 T mit Dichtung Hebgo 657

5. Verglasung

Friesbreite umlaufend min 180mm

Abdichtung:

Beidseitig umlaufend Vorlegeband 15 x 2mm

Beidseitig umlaufend Silikon

Verschraubungsabstand Glashalteleisten:

aus den Ecken ca. 80mm, untereinander max 380mm

Verklotzung:

In Dicke der Isolierglaseinheit, $b=60\text{mm}$, $d=5\text{mm}$

[Stahlhaltewinkel nur bei Seitenteilverglasung EI30]

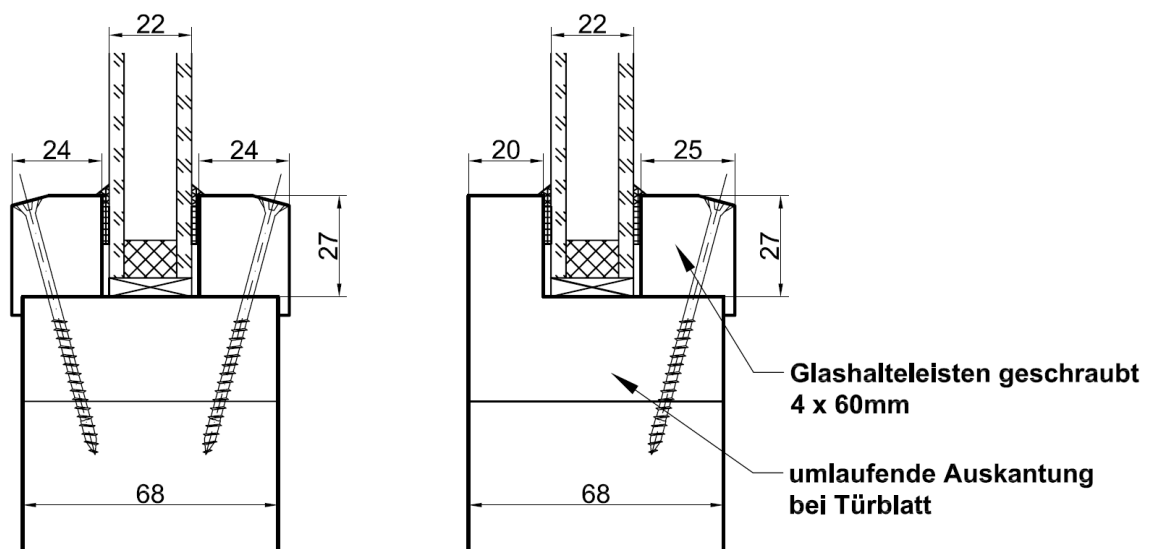


Bild 16: 2-fach-Isolierverglasung in Türblatt / Seitenteil

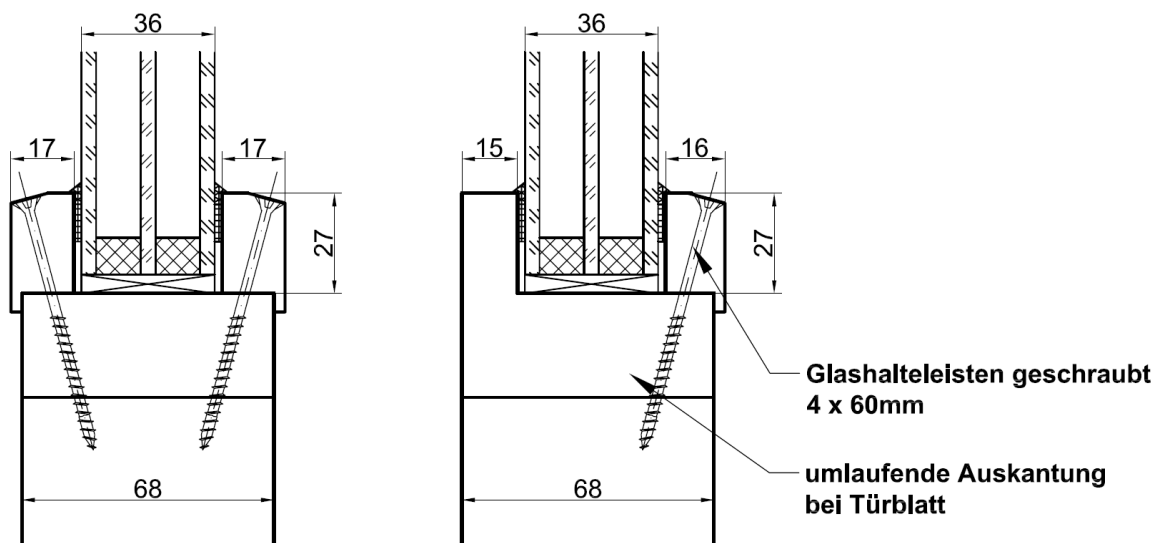


Bild 17: 3-fach-Isolierverglasung in Türblatt / Seitenteil

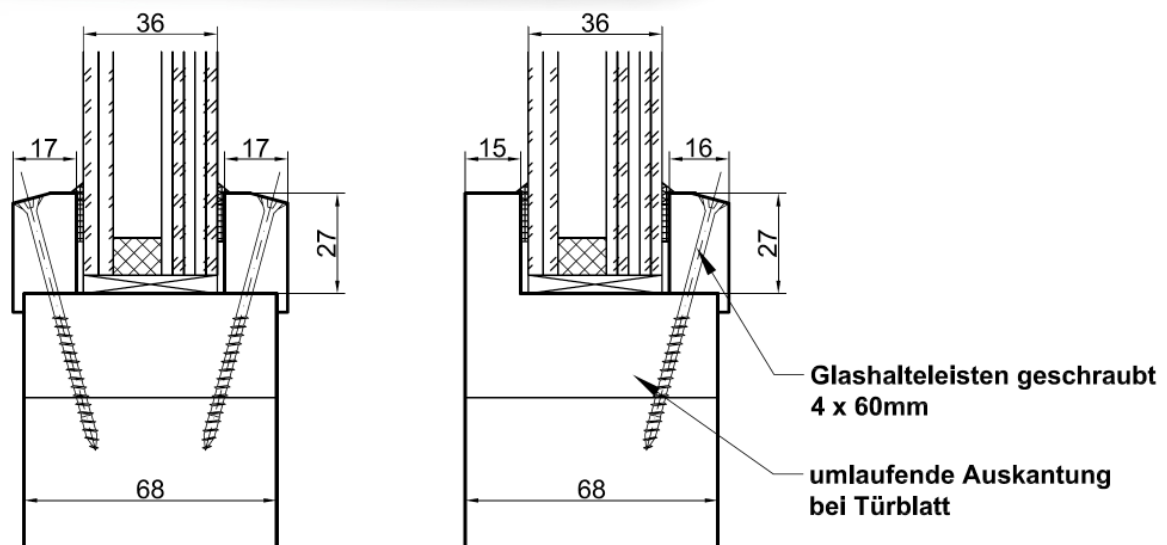


Bild 18: Brandschutz-Isolierverglasung in Türblatt / Seitenteil

6. Materialien

Bänder

Typ	Bezeichnung	EI30
Einbohrband	HE18	
Einbohrband	HE18-EI30	x
Einbohrband	BRUNEX BX20-3D	x
Objektband	ETM 2839/FD	x
Objektband	STX 16 157 FD	x

und vergleichbare oder höherwertige Bänder ohne Unterbruch der Überschlagsdichtung. Türblattgewichte sind zu berücksichtigen.

Glastypen

Typ	Hersteller	D _{max} [mm]		U _g [W/m ² K]
2-scheibiges Isolierglas	Flachglas Schweiz	22mm		min. 1.1
2-scheibiges Isolierglas	Glas Trösch	22mm		min. 1.1
3-scheibiges Isolierglas	Flachglas Schweiz	36mm		min. 0.7
3-scheibiges Isolierglas	Glas Trösch	36mm		min. 0.7
2-scheibige EI30-Isolierverglasung	Flachglas Schweiz	36mm	PyroStop EI30-18	min. 1.1

und vergleichbare oder höherwertige Verglasungen mit U_g [W/m²K] min. 1.1 W/m²K

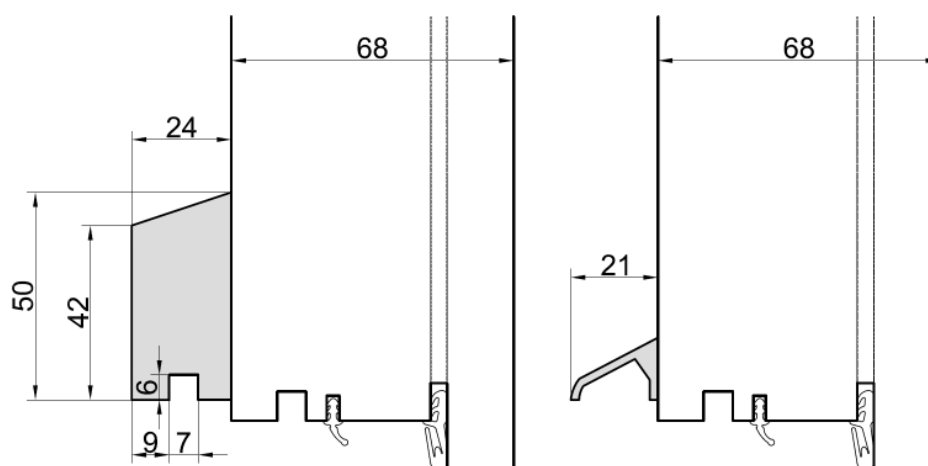
Dichtungen

Türblatt		Rahmen	EI30
Türblatt-Überschlag	Türblatt-Unterkante	Dichtung im Rahmen	
Hebgo 525	Hebgo 657	Goll SF 1028	x
Hebgo 525	Hebgo 125/655	Goll SF 1028	x

Verriegelungen / Schlösser

Typ	Hersteller	Bezeichnung	EI30
Einsteckschloss	Glutz	1102	X
Einsteckschloss	Glutz	1106	X
Einsteckschloss	MSL	CASA Alpha 1255	X
3-fach-Verriegelung	Glutz	Treplane 1834	X
3-fach-Verriegelung	MSL	1855 PolyTribloc	X
3-Fallenschloss	Glutz	Treplane 1836	X
3-Fallenschloss	MSL	1856 FallenTribloc	X

und vergleichbare oder höherwertige Schlösser



Wetterschenkel aus Holz

Bild 19: Wetterschenkel

Wetterschenkel aus Alu / Kunststoff

Wetterschenkel optional – teils erforderlich für höhere Schlagregendichtheit

7. Wandanschlüsse / Montage

Allgemeine Hinweise

Anforderung an die Anschlussflächen gemäss SIA 343 (Abschnitt 5.2.1):

„Die Anschlussflächen für die Befestigung der Türen und Tore und deren Abdichtungen zwischen Tür bzw. Tor und angrenzendem Bauteil sind bauseitig so auszubilden, dass die einwandfreie Befestigung und die Abdichtung möglich sind.“

Blendrahmen / Blockrahmen für die Montage vorbereiten. In der Höhe waagrecht in Senkel und fluchtgerecht ausrichten und fixieren.

Befestigungspunkte festlegen und anschliessend band-, schlossseitig, oben und unten verschrauben.

Anschlussfuge zur Wand isolieren, innen winddicht und aussen schlagregendicht abdichten.
→ Befestigung und Abdichtung des Seitenteils erfolgen analog dem Türrahmen.

Nach dem Einhängen des Türblatts sind neben der Funktionsfähigkeit auch die Spaltmasse zwischen Rahmen und Türblatt zu prüfen. Das Spaltmass soll 3.5mm (-1/+1.5) betragen. Die Bodenluft richtet sich nach dem verwendeten Bodenabschluss.

Bodenabschluss:

Der Einsatz von Dichtungsfolien hat sich bei hoher Feuchtigkeit bewährt. Im Bereich des Bodenanschlusses empfehlen wir generell den Einsatz von Folien.

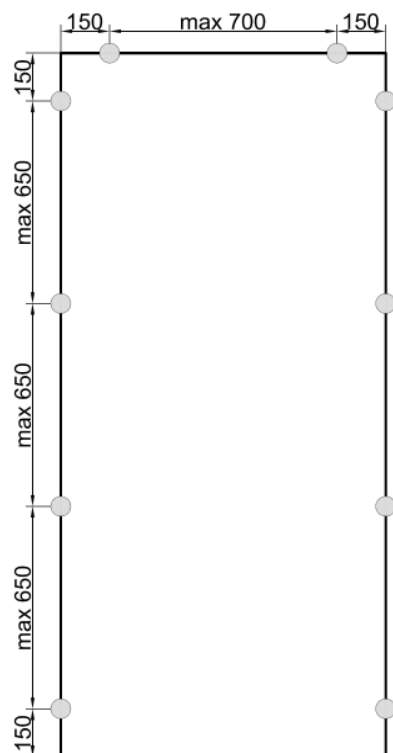


Bild 20: Verschraubungsabstände

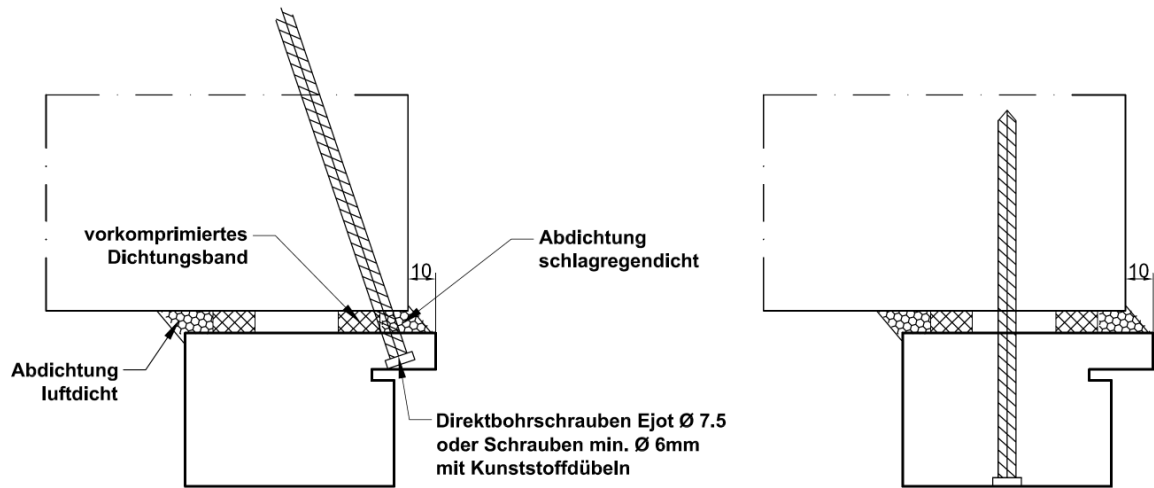


Bild 21: Blendrahmenanschluss

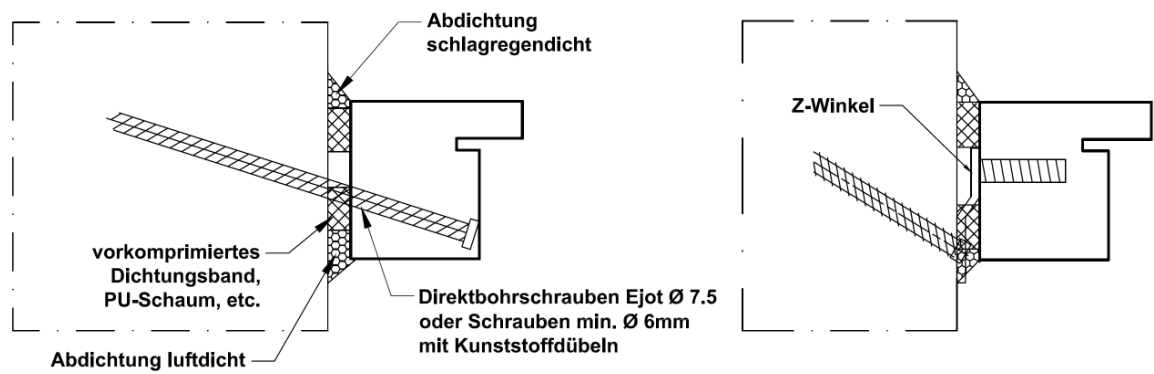


Bild 22: Blockrahmenanschluss